

Trafic

FURGON

už od 12 990 €*



AKTUÁLNE AKCIE

- **Veľmi výhodné podmienky pre firemnú klientelu už od prvého vozidla**

CENNÍK	Objem nákladového priestoru/ Užitočná hmotnosť	Furgon
2,0 dCi 66 kW/90 k L1H1P1	5 m ³ /1 092 kg	18 790 €
2,0 dCi 84 kW/115 k L1H1P1	5 m ³ /1 092 kg	19 790 €
2,0 dCi 84 kW/ 115k L1H1P2	5 m ³ /1 200 kg	20 290 €
2,0 dCi 66 kW/90 k L1H2P2	7,09 m ³ /1 159 kg	20 590 €
2,0 dCi 84 kW/115 k L1H2P2	7,09 m ³ /1 159 kg	21 590 €
2,0 dCi 66 kW/90 k L2H1P2	6 m ³ /1 256 kg	19 990 €
2,0 dCi 84 kW/115 k L2H1P2	6 m ³ /1 256 kg	20 990 €
2,0 dCi 66 kW/90 k L2H2P2	8,4 m ³ /1 200 kg	20 790 €
2,0 dCi 84 kW/115 k L2H2P2	8,4 m ³ /1 200 kg	21 790 €

* cena prvej verzie bez klimatizácie

Uvedené údaje hmotností sú len informatívne, záväzné údaje sú vyznačené v technickom preukaze vozidla. V závislosti od výbavy sa môže znížiť užitočná hmotnosť vozidla. Presné údaje o konkrétnej verzii vrátane výbavy na želanie Vám poskytne predajca Renault.

RENAULT
Finance

Zelená linka
0800 606 111

www.renault.sk

V cene vozidla nie je zahrnutá povinná výbava.
Nezáväzná cena bez DPH odporúčaná spoločnosťou Renault Slovensko, spol. s r. o., sú platné od 1. 3. 2012.
Renault Slovensko, spol. s r. o., si vyhradzuje právo zmeny ceny a výbavy vozidla bez konzultácie.
Informácie o aktuálnej ponuke získate v obchodnej sieti Renault.



TRAFIC	Furgon
VONKAJŠÍ VZHĚD A INTERIÉR	
Oceľové kolesá 16"	•
Okrasné kryty kolies	•
Svetlomety do hmly	150 €
Pack Look (svetlomety do hmly, dažďový a svetelný senzor a nastavenie oneskorenia zhasinania svetlomietov, predný nárazník, časti pod stĺpkami zadných svetlomietov a nástupný schodík vo farbe karosérie)	250 €
Poťah Elba – sivý	•
Poťah Elba – modrý	80 €
Metalíza	700 €
AKTÍVNA A PASÍVNA BEZPEČNOSŤ	
ABS s EBV a s asistenčným systémom brzd	•
Výškovo nastaviteľné bezpečnostné opierky hlavy na všetkých sedadlách	•
Výškovo nastaviteľné trojbodové bezpečnostné pásy na všetkých sedadlách	•
Airbag vodiča	•
Airbag spolujazdca s možnosťou deaktivácie	•
Imobilizér	•
Elektronický stabilizačný systém ESP s protipreklzovým systémom ASR s kontrolou nedotáčavosti	650 €
Alarm	250 €
FUNKČNOSŤ A NÁKLADOVÝ PRIESTOR	
Bočné posuvné dvere vpravo plné	•
Bočné posuvné dvere vpravo zasklené s neotváratelným oknom	50 €
Bočné posuvné dvere vpravo zasklené s otváratelným oknom	200 €
Zasklená predná ľavá časť nákladového priestoru s neotváratelným oknom	50 €
Zasklená predná ľavá časť nákladového priestoru s otváratelným oknom	200 €
Zasklený nákladový priestor (nutné kombinovať so zasklením bočných dverí a zasklenou prednou ľavou časťou nákladového priestoru)	250 €
Bočné posuvné dvere vľavo plné	650 €
Bočné posuvné dvere vľavo zasklené bez otváratelného okna	700 €
Bočné posuvné dvere vľavo s otváratelným oknom	850 €
Zadné dvere plné – otváratelné 180°	•
Zadné dvere zasklené – otváratelné 180° a vnútorné spätné zrkadlo	50 €
Zadné dvere plné – otváranie 270° (iba pre verzie L2)	100 €
Zadné dvere zasklené – otváranie 270° a vnútorné spätné zrkadlo (iba pre verzie L2)	150 €
Zadné výklopné dvere zasklené a vnútorné spätné zrkadlo, vyhrievané zadné sklo a stierač (nie je možné pre verzie H2)	350 €
Vyhrievané zadné sklo a stierač	200 €
Plastové kryty v spodnej časti nákladového priestoru	•
Upevňovacie oká v podlahe nákladového priestoru	•
Upevňovacie oká na bočných stenách nákladového priestoru	•
Drevená podlaha v nákladovom priestore (hrúbka 5 mm, pogumovaná)	200 €
Drevená podlaha v nákladovom priestore (10 mm, s ochranným náterom)	400 €
Celkové obloženie nákladového priestoru	600 €
Deliaca priehradka s oknom	•
Ťažné zariadenie	200 €
Príprava na pripojenie prídavného zariadenia (iba s opcíou bez klimatizácie, nie je možné pre verzie s motorom 2,0 dCi 90)	170 €
SEDADLÁ	
Výškovo nastaviteľné sedadlo vodiča	•
Laktová opierka	•
Dvojmiestna lavica pre spolujazdca fixná	•
Jednomiestne, výškovo nastaviteľné sedadlo spolujazdca	50 €
Vyhrievané predné sedadlá (v kombinácii s fixnou dvojmiestnou lavicou pre spolujazdca je vyhrievané len sedadlo vodiča)	150 €
KOMFORT	
Výškovo nastaviteľný volant	•
Kožený volant (len v kombinácii s tempomatom s obmedzovačom rýchlosti)	130 €
Palubný počítač	•
Centrálne zamykanie s diaľkovým ovládaním v kľúčí, vrátane selektívneho otvárania jednotlivých vstupov do vozidla	•
Automatické zamykanie vozidla za jazdy	•
Náhradný kľúč (tretí)	60 €
Elektricky ovládané okná vpredu (impulzné na strane vodiča)	•
Elektricky nastaviteľné a vyhrievané spätné zrkadlá	•
Parkovací senzor vzadu	300 €
Tempomat a obmedzovač rýchlosti	200 €
Čipový tachograf	900 €
KÚRENIE A KLIMATIZÁCIA	
Recirkulácia vzduchu	•
Manuálna klimatizácia	•
Automatická klimatizácia	650 €
BEZ KLIMATIZÁCIE (negatívna opcia)	-1 000 €
KOMUNIKÁCIA	
Autorádio 2 x 15 W s prehrávačom CD a MP3 s ovládaním pod volantom, oddeleným displejom, 2 reproduktormi (v kombinácii s čipovým tachografom)	300 €
Autorádio 2 x 15 W s prehrávačom CD, s ovládaním pod volantom, integrovaným displejom, 2 reproduktormi)	•
Autorádio 2 x 15 W s prehrávačom CD a MP3, Bluetooth a audio pripojením Plug & Music, s ovládaním pod volantom, oddeleným displejom, 2 reproduktormi	500 €
Integrovaný navigačný systém Carminat TomTom (s mapovým pokrytím celej Európy)	500 €
PREDĹŽENÁ ZMLUVNÁ ZÁRUKA RENAULT GARANCIA+	
Renault Garancia+ Start (36 mesiacov/120 000 km)	499 €
Renault Garancia+ Premium (48 mesiacov/150 000 km)	1 166 €
Renault Garancia+ Long Time (60 mesiacov/150 000 km)	1 333 €

TECHNICKÉ ÚDAJE

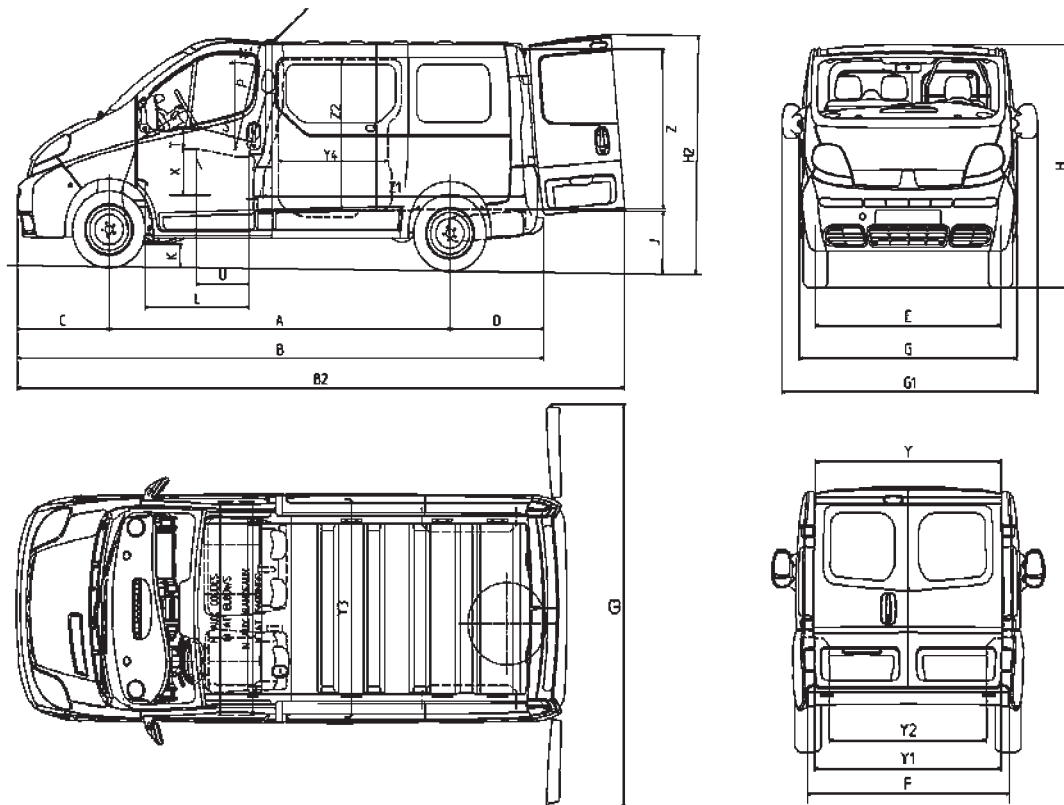
TRAFIC FURGON	2,0 dCi 90			2,0 dCi 115		
Type mine	FLAMA6	FLBMB6	FLBMD6	FLAHA6	FLBHB6	FLBHD6
Dĺžka	L1	L2	L2	L1	L2	L2
Výška	H1	H1	H2	H1	H1	H2
Hmotnosť	P1	P2	P2	P1	P2	P2
Emisná norma	EURO 5			EURO 5		
Počet miest	2/3			2/3		
ROZMERY (mm)						
Rázvor	3 098	3 498	3 498	3 098	3 498	498
Dĺžka	4 782	5 182	5 182	4 782	5 182	5 182
Celková šírka bez spätných zrkadiel	1 904	1 904	1 904	1 904	1 904	1 904
Celková dĺžka so spätnými zrkadlami	2 232	2 232	2 232	2 232	2 232	2 232
Celková výška nezaťaženého vozidla	1 955	1 962	2 464	1 955	1 962	2 464
Objem nákladového priestoru (m ³)	5,02	5,94	8,36	5,02	5,94	8,36
HMOTNOSTI (kg)						
Prevádzková hmotnosť minimálna*	1 753	1 799	1 885	1 753	1 799	1 885
Maximálna povolená hmotnosť	2 770	2 960	3 010	2 770	2 960	3 010
Užitočná hmotnosť*	1 092	1 256	1 200	1 092	1 256	1 200
Maximálna povolená hmotnosť brzd. prívesu	2 000	2 000	2 000	2 000	2 000	2 000
Maximálna povolená hmotnosť nebrzd. prívesu	750	750	750	750	750	750
MOTOR						
	2,0 dCi 90			2,0 dCi 115		
Zdvihový objem (cm ³)	1 996			1 996		
Vítanie x zdvih (mm)	84 x 90			84 x 90		
Počet valcov/ventilov	4/16			4/16		
Maximálny výkon (kW/k)	66 (90)			84 (115)		
– pri otáčkach (ot./min)	3 500			3 500		
Maximálny krútiaci moment (Nm)	260			300		
– pri otáčkach (ot./min)	1 500			1 500		
Typ vstrekovania	Common Rail			Common Rail		
Palivo	Diesel			Diesel		
Objem palivovej nádrže (l)	90			90		
PREVODOVKA						
Typ	Mechanická 6-stup.			Mechanická 6-stup.		
KOLESÁ A PNEUMATIKY						
Oceľové	16"			16"		
Pneumatiky	195/65	205/65	205/65	195/65	205/65	205/65
SPOTREBA (l/100 km)						
Mestský cyklus	9,1	9,2	9,2	9,1	9,2	9,2
Mimomestský cyklus	7,0	7,1	7,1	7,0	7,1	7,1
Kompletný cyklus	7,8	7,9	7,9	7,8	7,9	7,9
Emisie CO ₂ (g/km)	204	207	207	204	207	207

* Údaje sa môžu líšiť v závislosti od výbavy; hmotnosť vodiča (75 kg) je už v údajoch zohľadnená.

Uvedené údaje hmotností sú len informatívne, záväzné údaje sú vyznačené v technickom preukaze vozidla. V závislosti od výbavy sa môže znížiť užitočná hmotnosť vozidla.

Presné údaje o konkrétnej verzii vrátane výbavy na želanie Vám poskytne predajca Renault.

DETAILNÉ ROZMERY



TRAFIC	FURGON			
	H1		H2	
Výška				
Dĺžka	L1	L2	L1	L2
Užitočná hmotnosť	1000/1200	1200	1200	1200
Objem nákladového priestoru m ³	5,02	5,94	7,09	8,36
A Rázvor	3098	3498	3098	3498
B Dĺžka vozidla	4782	5182	4782	5182
B1 Dĺžka vrátane otvorených zadných dverí	5503	5903	5503	5903
C Predný previs	833	833	833	833
D Zadný previs	851	851	851	851
E Rozchod vpredu	1615	1615	1615	1615
F Rozchod vzadu	1630	1630	1630	1630
G Šírka – bez spätných zrkadiel	1904	1904	1904	1904
G1 Šírka – so spätnými zrkadlami	2232	2232	2232	2232
G2 Šírka vrátane otvorených zadných dverí	3328	3328	3328	3328
H Výška nezaťaženého/zaťaženého vozidla	1963/1920	1962/1913	2463/2409	2462/2409
H2 Výška nezaťaženého/zaťaženého vozidla vrátane otvorených zadných dverí	2041/1965	2039/1969	2558/2494	2554/2494
J Výška prahu nákladového priestoru	534	533	525	523
K Svätla výška	186/155	184/148	178/154	182/153
L Vzdialenosť od pedálov k operadlu sedadla vodiča	946	946	946	946
M Šírka kabíny vo výške laktov	1549	1549	1549	1549
N Šírka kabíny vo výške hlavy	1757	1757	1757	1757
P Výška medzi sedadlom a stropom pod uhlom 14° – sedadlo vodiča a jednoduché sedadlo spolujazdca	924	924	924	924
P Výška medzi sedadlom a stropom pod uhlom 14° – centrálné sedadlo spolujazdca	932	932	932	932
P Výška medzi sedadlom a stropom pod uhlom 14° – bočné sedadlo na lavici spolujazdca	919	919	919	919
Q Výška nákladového priestoru – od podlahy po strop	1387	1387	1913	1913
S Vzdialenosť volantu a sedadla vodiča	501	501	501	501
T Výška volantu nad sedadlom	175	175	175	175
U Dĺžka sedadla vodiča	483	483	483	483
W Dĺžka kabíny	1615	1615	1615	1615
X Výška hrany sedadla nad podlahou	389	389	389	389
Y Šírka zadného otvoru vo výške 70 mm pod hornou hranou	1370	1370	1167	1167
Y1 Šírka zadného otvoru vo výške 70 mm nad spodnou hranou	1390	1390	1390	1390
Y2 Šírka medzi podbehmi	1268	1268	1268	1268
Y3 Maximálna šírka interiéru	1690	1690	1690	1690
Y4 Šírka bočných posuvných dverí	1000	1000	1000	1000
Z Vstupná šírka zadných dverí	1335	1335	1818	1818
Z1 Dĺžka nákladového priestoru vo výške podlahy/1 m nad podlahou	2400/2145	2800/2545	2400/2145	2800/2545
Z2 Vstupná výška bočných posuvných dverí	1285	1285	1285	1285